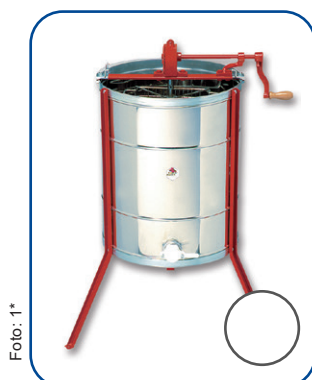
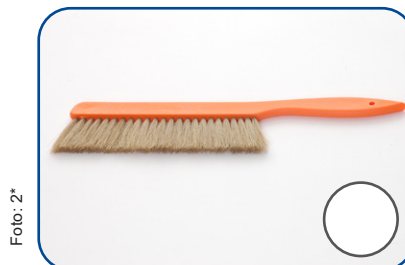
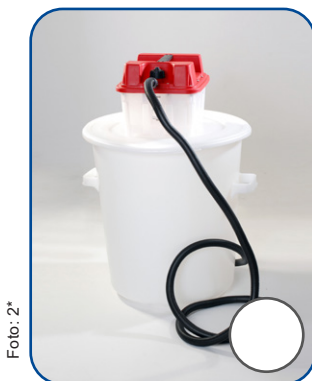
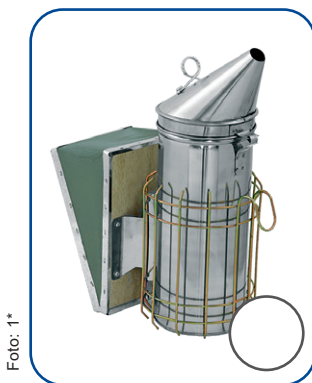


Die Imkerwerkzeuge

Im Laufe des Bienenjahres müssen Imker und Imkerinnen viele unterschiedliche Aufgaben ausführen. Dafür gibt es ganz bestimmte Werkzeuge.

Aufgaben:

1. Zu welchem Werkzeug gehören welche Bezeichnung und welche Funktion? Male die zusammengehörenden Kreise immer in der gleichen Farbe aus.
2. Vergleiche dann dein Arbeitsblatt mit dem Lösungsblatt.



- Stockmeißel
 - Dampfwachsschmelzer
 - Honigschleuder
 - Besen
 - Smoker
 - Entdeckelungsgabel
-
- Ernten des Honigs
 - Abkehren von Bienen
 - Öffnen von Honigwaben
 - Beruhigen der Bienen
 - Abkratzen von Wachs/
Ausheben von Rähmchen
 - Ausschmelzen von
Bienenwachs

Fotos 1*: Bienen Ruck GmbH

Fotos 2*: Bienen-Voigt und Warnholz GmbH & Co. KG