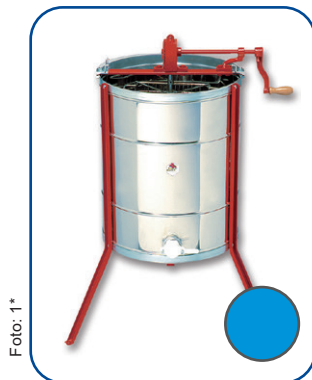
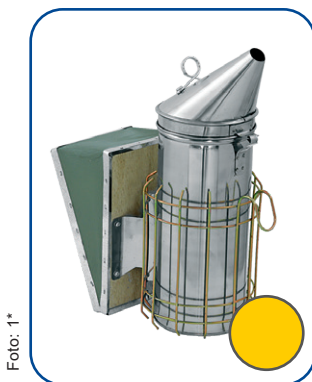


## Die Imkerwerkzeuge

Im Laufe des Bienenjahres müssen Imker und Imkerinnen viele unterschiedliche Aufgaben ausführen. Dafür gibt es ganz bestimmte Werkzeuge.



-  Stockmeißel
  -  Dampfwachsschmelzer
  -  Honigschleuder
  -  Besen
  -  Smoker
  -  Entdeckelungsgabel
- 
-  Ernten des Honigs
  -  Abkehren von Bienen
  -  Öffnen von Honigwaben
  -  Beruhigen der Bienen
  -  Abkratzen von Wachs/  
Ausheben von Rähmchen
  -  Ausschmelzen von  
Bienenwachs

Fotos 1\*: Bienen Ruck GmbH

Fotos 2\*: Bienen-Voigt und Warnholz GmbH & Co. KG